

ООО «М-Альфа»

Перв. примен.

Справ. №

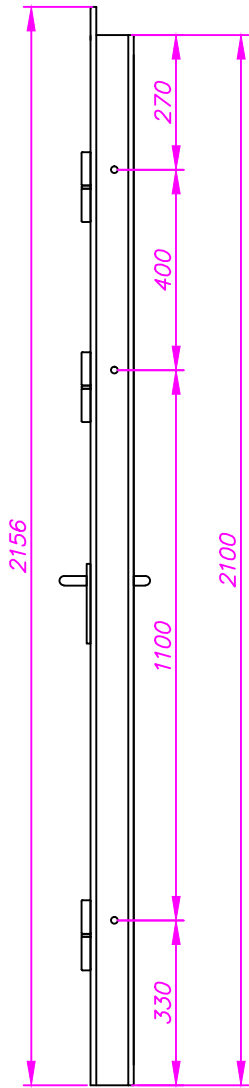
Подг. и дата

№ дубл.

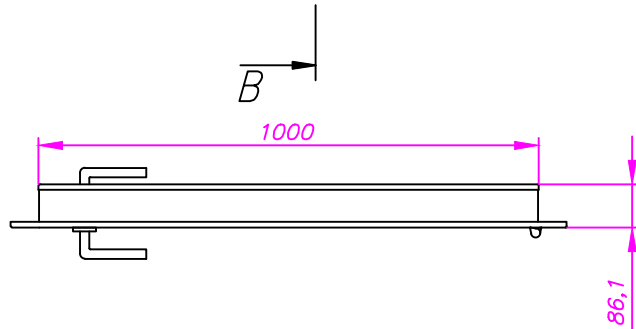
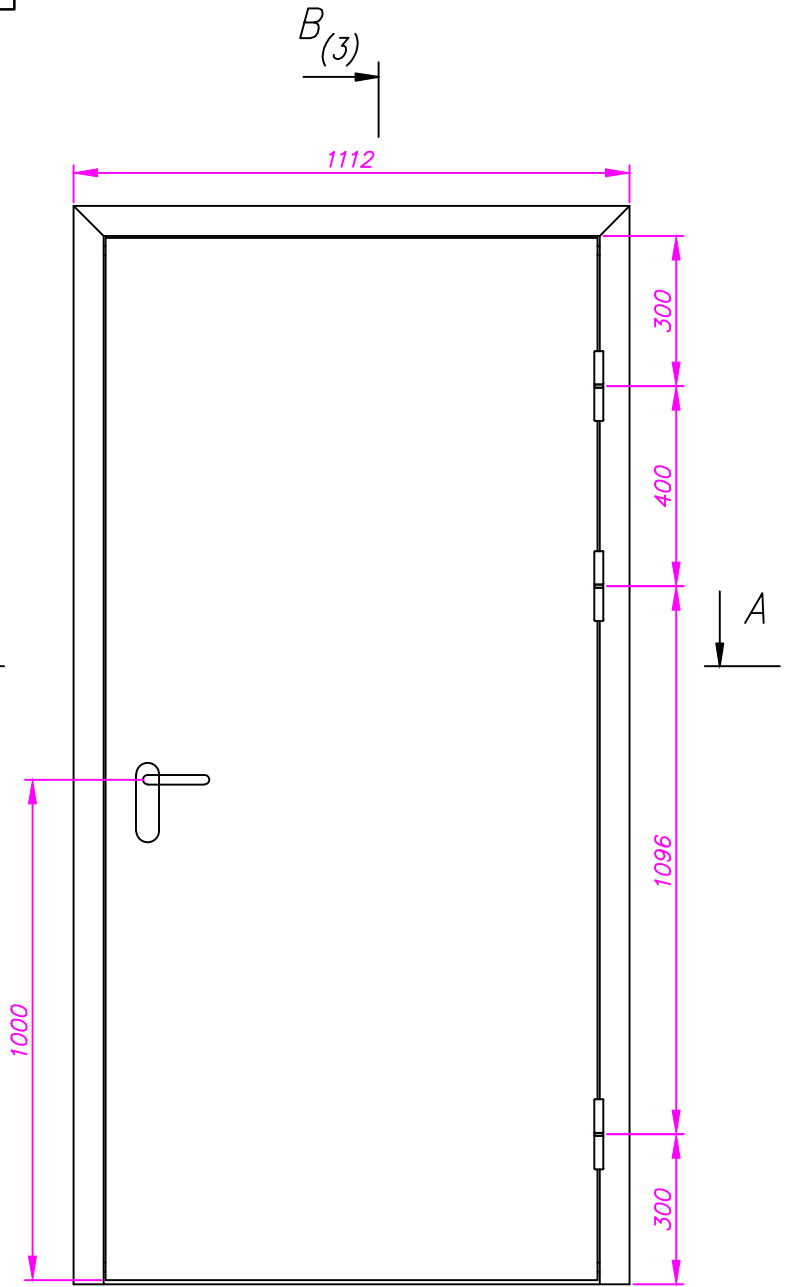
Взаим. инв. № Инв. № дубл.

Подг. и дата

Инв. № подл.



A₍₂₎



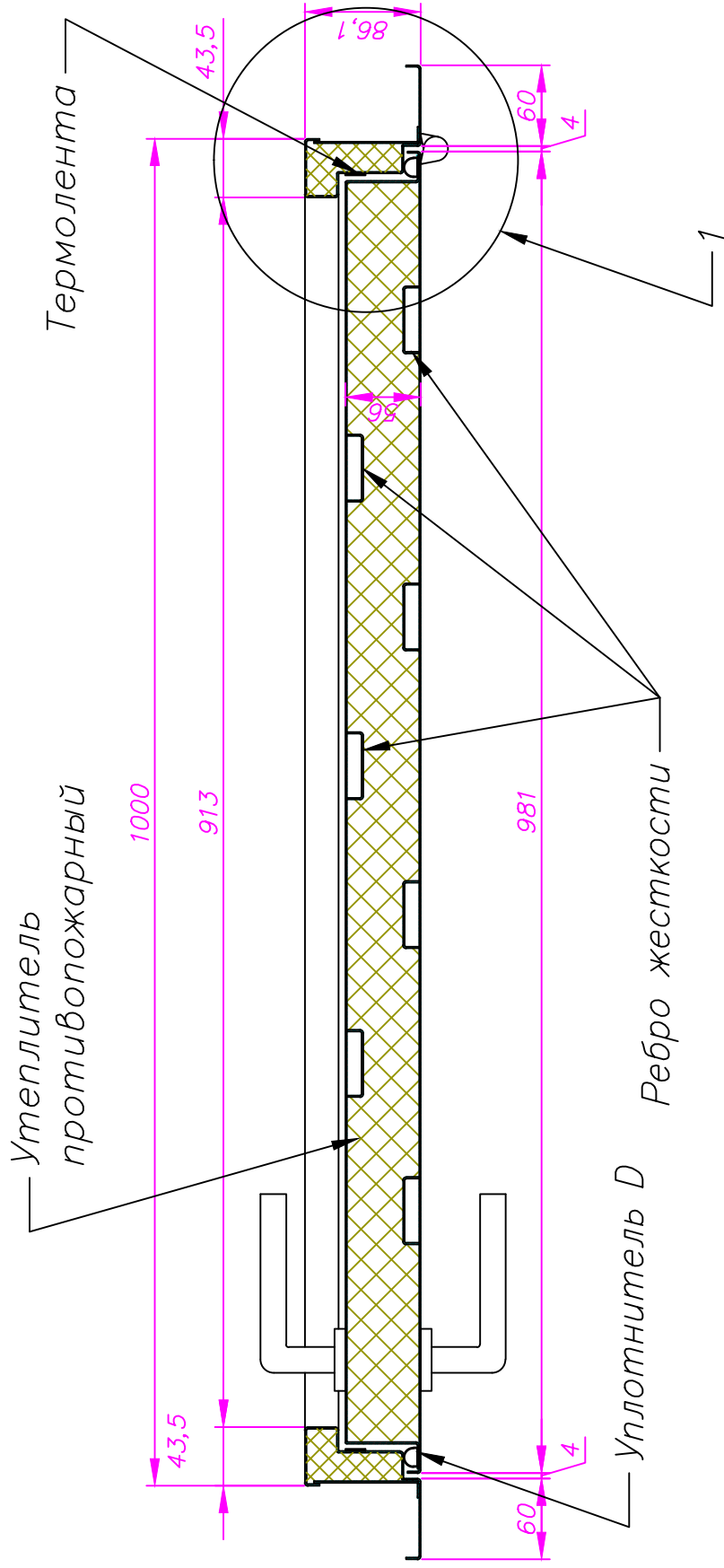
Изм.	Лист	N докум.	Подпись	Дата
Разработчик				
Проверил				
Т. контроль				
Н. контроль				
Утв.				

ДП-01 (Е160)
(порог стандарт)

Литер	Масса	Масштаб
		1:15
Лист	1	Листов

Общий вид

A-A (1:5)



Утеплитель
противопожарный

Термоленга

1000

913

43,5

43,5

96

86,1

60

60

4

4

Уплотнитель D

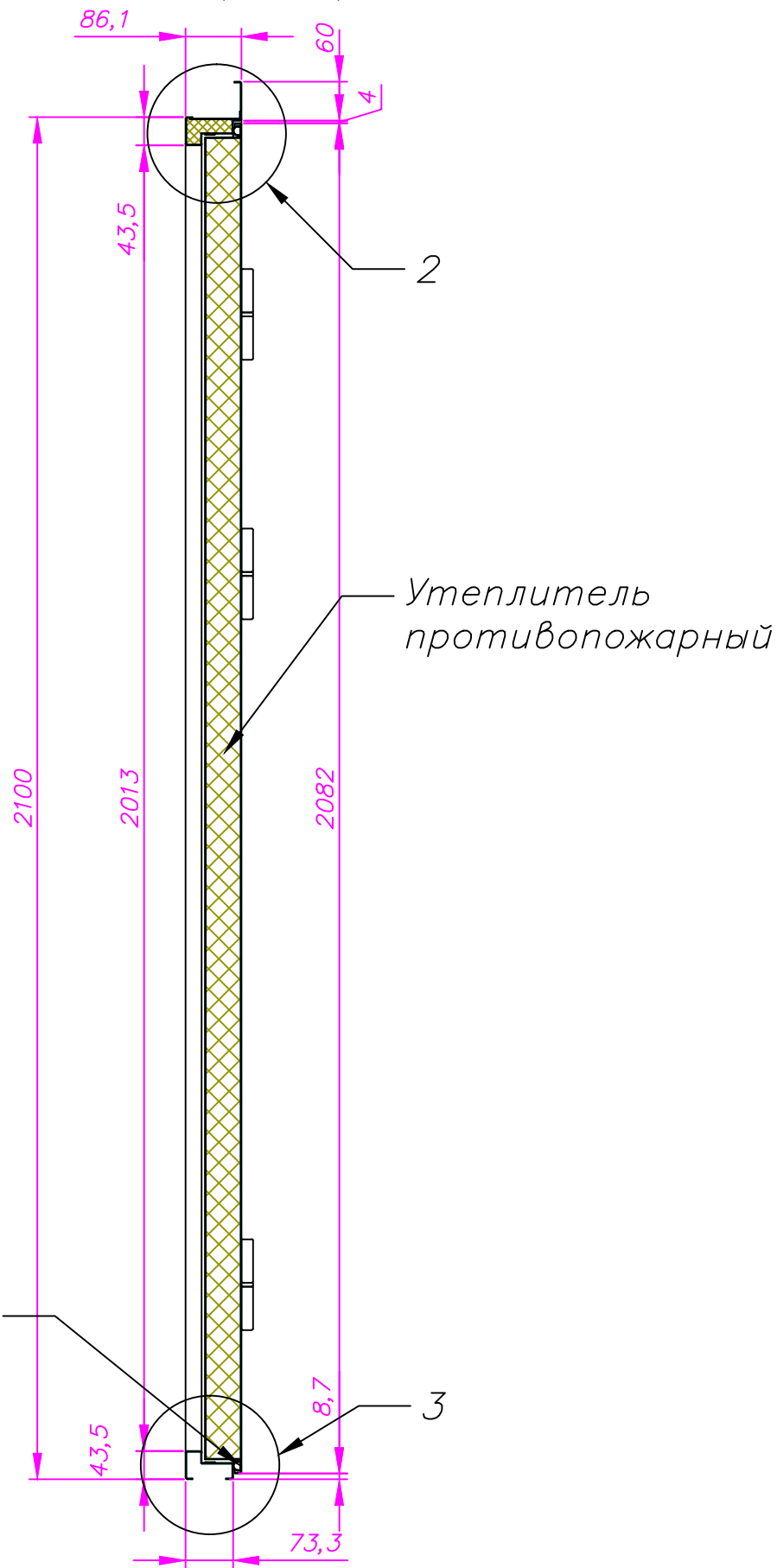
Ребро жесткости

1

Инв. № подл.	Логн. и гата	Взам. инв. №	Инв. инв. №	Инв. № гудл.	Логн. и гата
--------------	--------------	--------------	-------------	--------------	--------------

Изм.	Лист	№ докум.	Подпись	Дата
------	------	----------	---------	------

B-B (1:10)



Перв. примен.

Справ. №

Подп. и дата

№ дубл.

№ инв.

№ инв.

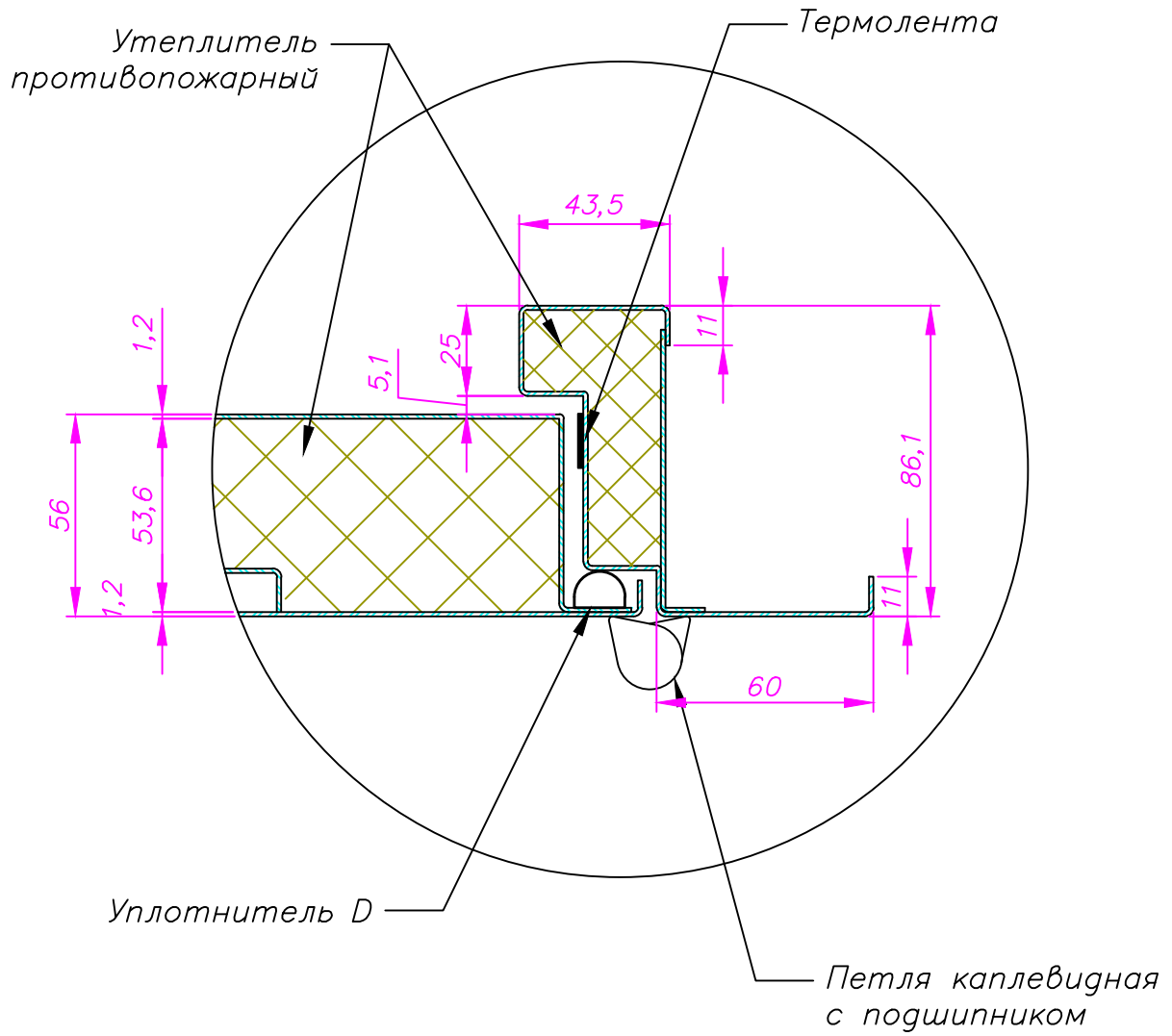
№ инв.

№ инв.

Подп. и дата

№ подл.

Узел 1



Перв. примен.

Справ. №

Подг. и дата

№ дубл.

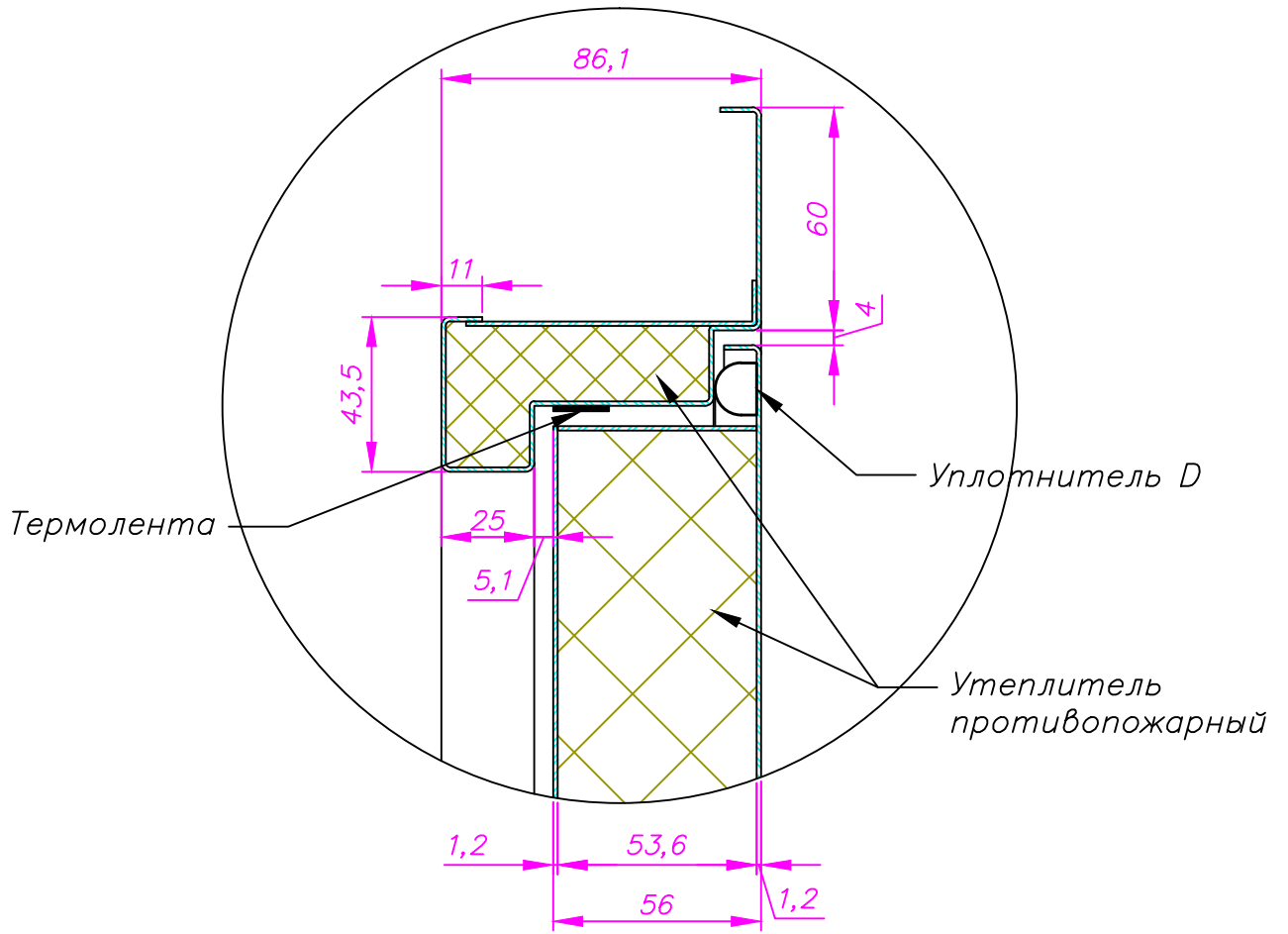
№ инв.

Подг. и дата

№ подл.

Изм.	Лист	N докум.	Подпись	Дата

Узел 2



Перв. примен.

Справ. №

Подп. и дата

№ дубл.

№ инв.

№ инв.

№ инв.

№ инв.

№ инв.

№ инв.

№ инв.

№ инв.

