

ООО «М-АЛЬФА»

Перв. примен.

Справ. №

Подп. и дата

№ дубл.

№ инв.

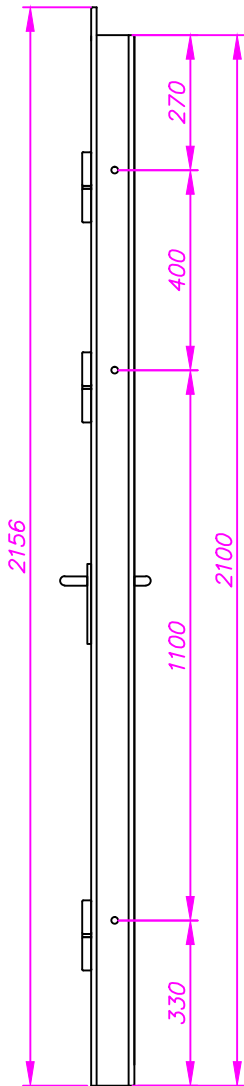
№ инв.

Подп. и дата

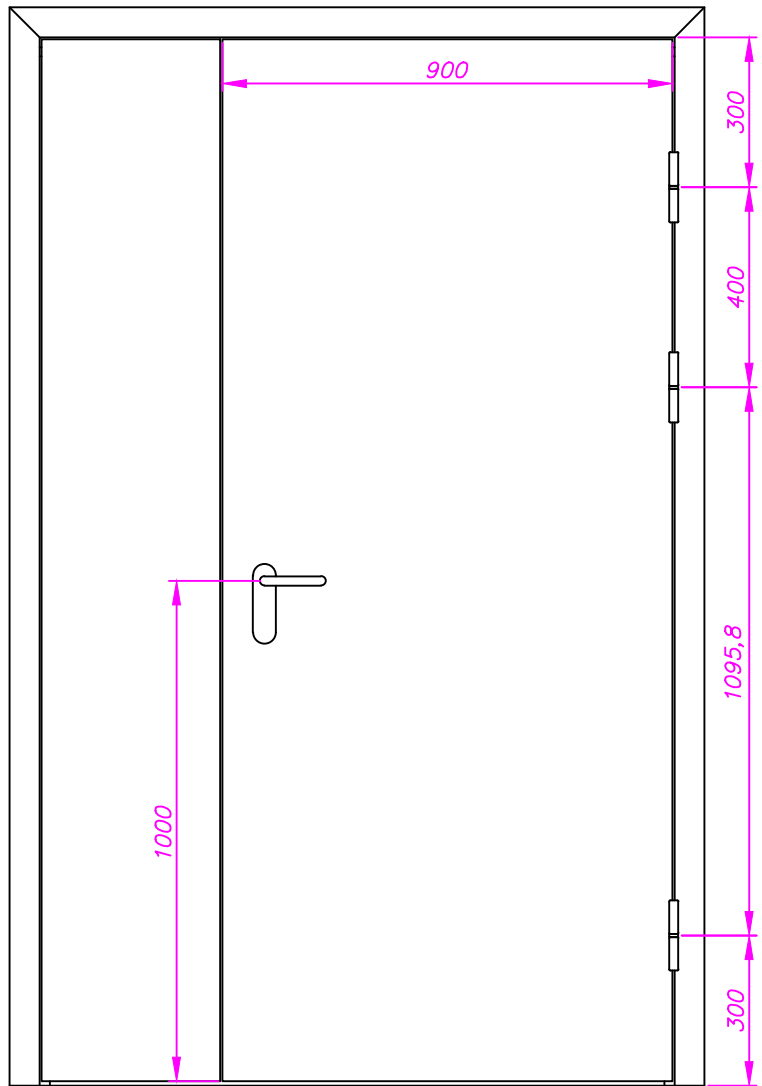
№ подл.

Инв. № подл.

$B_{(3)}$

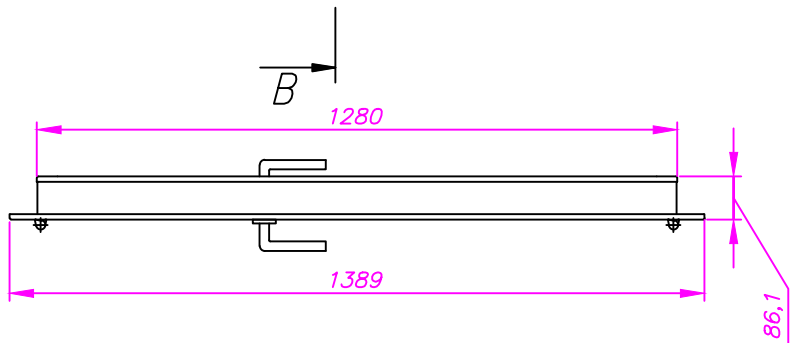


$A_{(2)}$



$A$

$B$



86,1

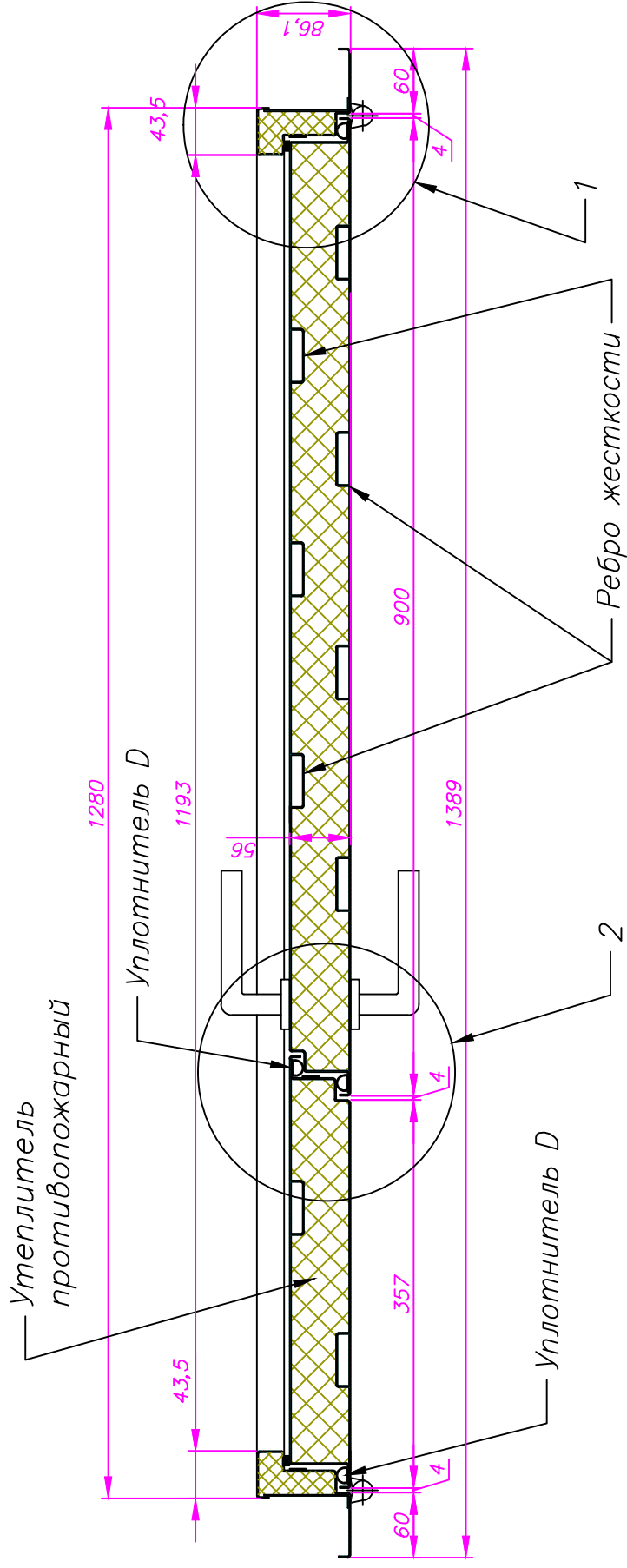
| Изм.        | Лист | N докум. | Подпись | Дата |
|-------------|------|----------|---------|------|
| Разработчик |      |          |         |      |
| Проверил    |      |          |         |      |
| Т. контроль |      |          |         |      |
| Н. контроль |      |          |         |      |
| Утв.        |      |          |         |      |

ДП-02 (EIS60)  
порог стандарт

Общий вид

| Литер  | Масса | Масштаб |
|--------|-------|---------|
|        |       | 1:15    |
| Лист 1 |       | Листов  |

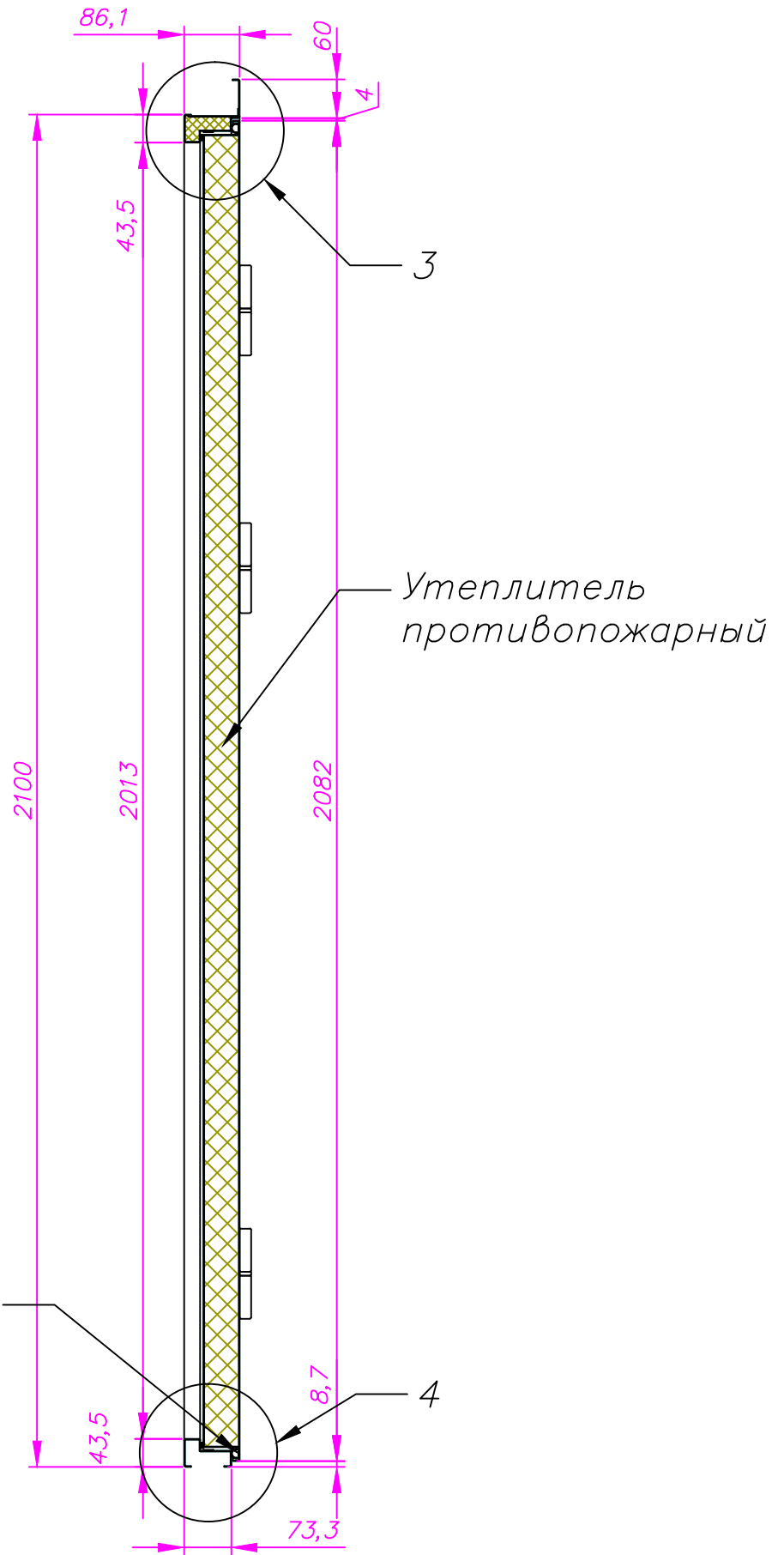
A-A (1:5)



|              |              |              |              |              |
|--------------|--------------|--------------|--------------|--------------|
| Инв. № подл. | Логн. и дата | Взам. инв. № | Инв. № убрл. | Логн. и дата |
|--------------|--------------|--------------|--------------|--------------|

|      |      |          |         |      |
|------|------|----------|---------|------|
| Изм. | Лист | № докум. | Подпись | Дата |
|------|------|----------|---------|------|

*B-B (1:10)*



Перв. примен.

Справ. №

Подп. и дата

№ дубл.

№ инв.

№ инв.

№ инв.

№ инв.

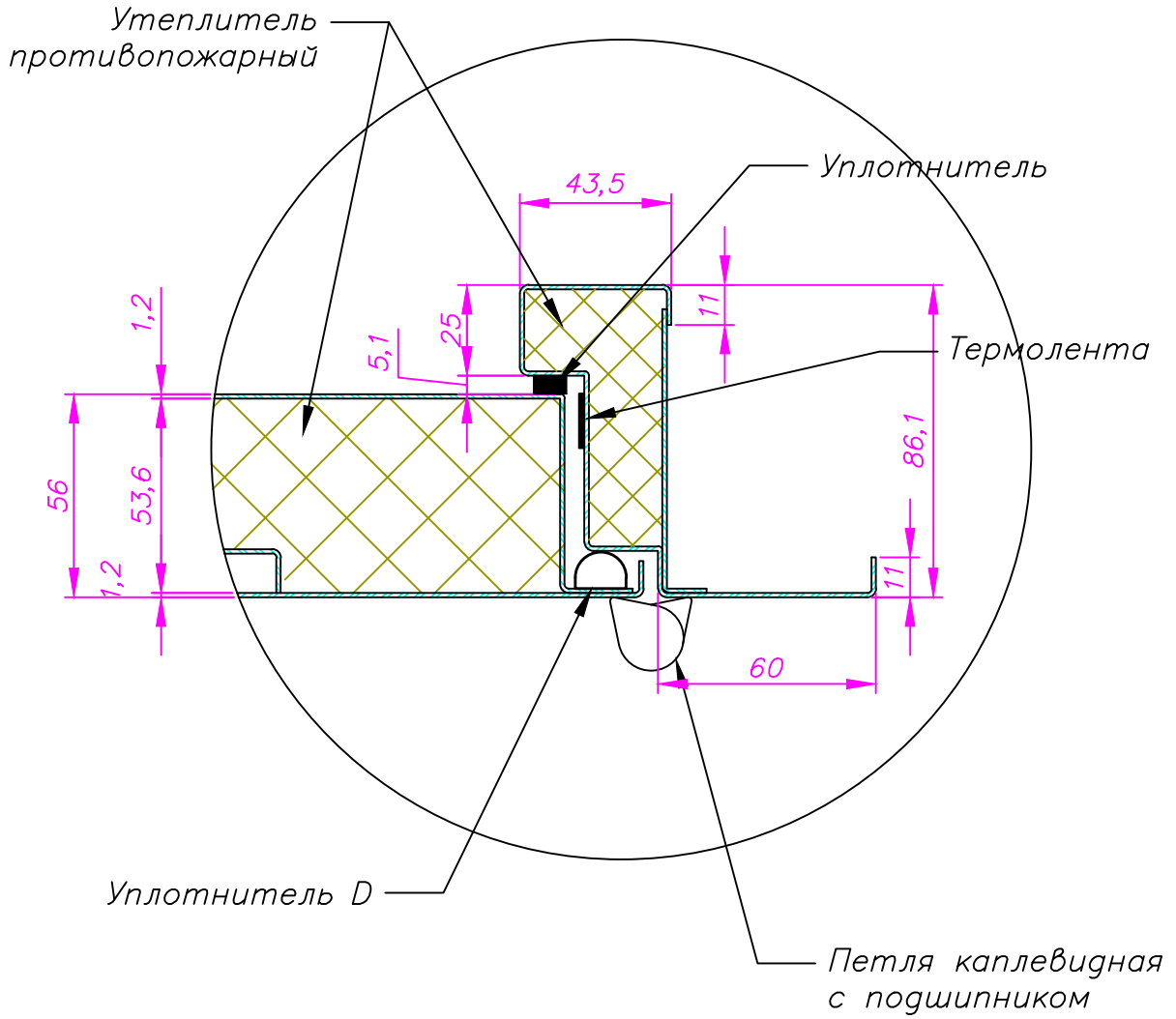
№ инв.

№ инв.

№ инв.

№ инв.

Узел 1



Перв. примен.

Справ. №

Подг. и дата

№ дубл.

№ инв.

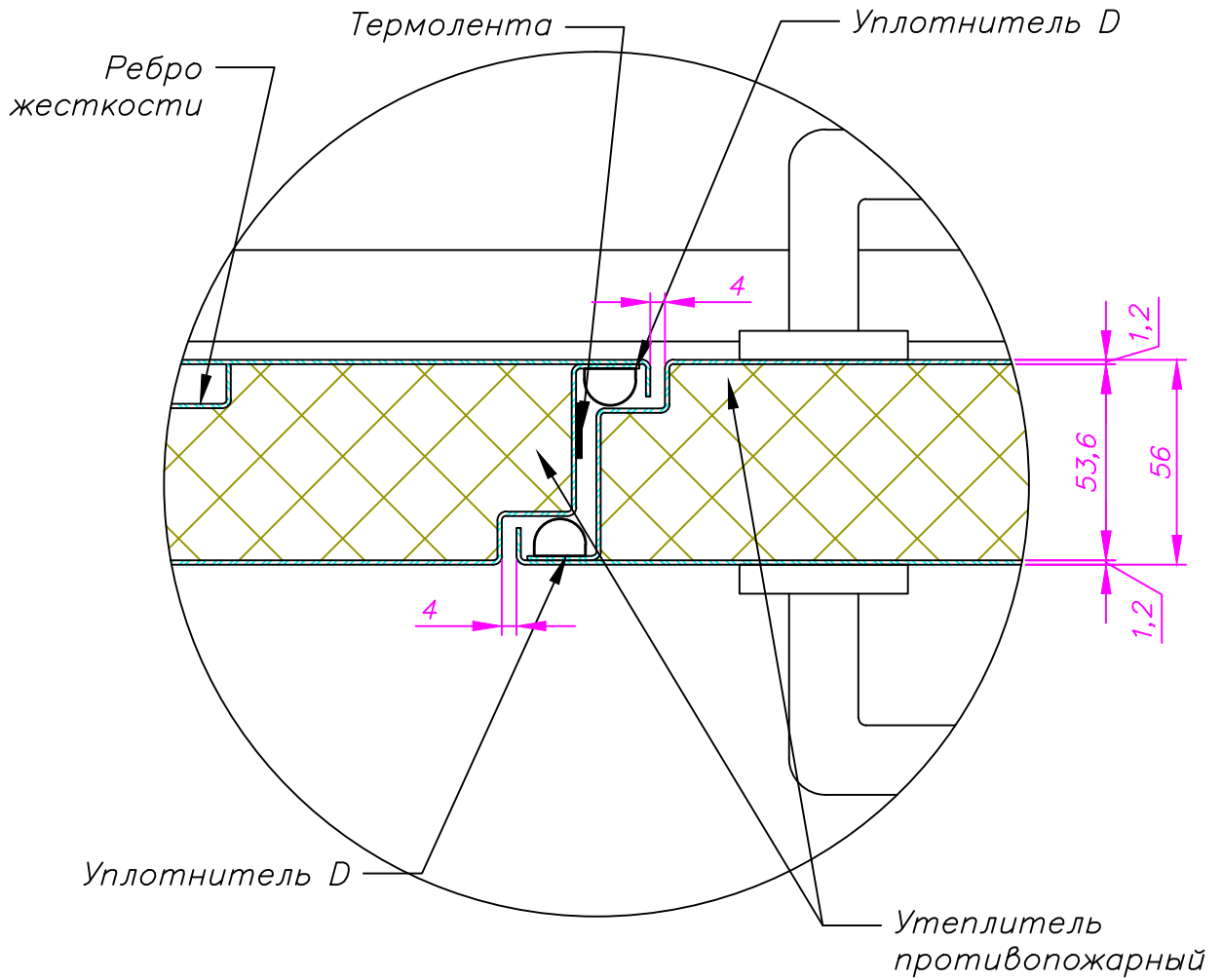
№ инв.

№ инв.

№ инв.

|      |      |          |         |      |
|------|------|----------|---------|------|
| Изм. | Лист | N докум. | Подпись | Дата |
|      |      |          |         |      |

Узел 2



Перв. примен.

Справ. №

Подг. и дата

№ дубл.

№ инв.

№ инв.

№ инв.

№ инв.

№ инв.

№ инв.

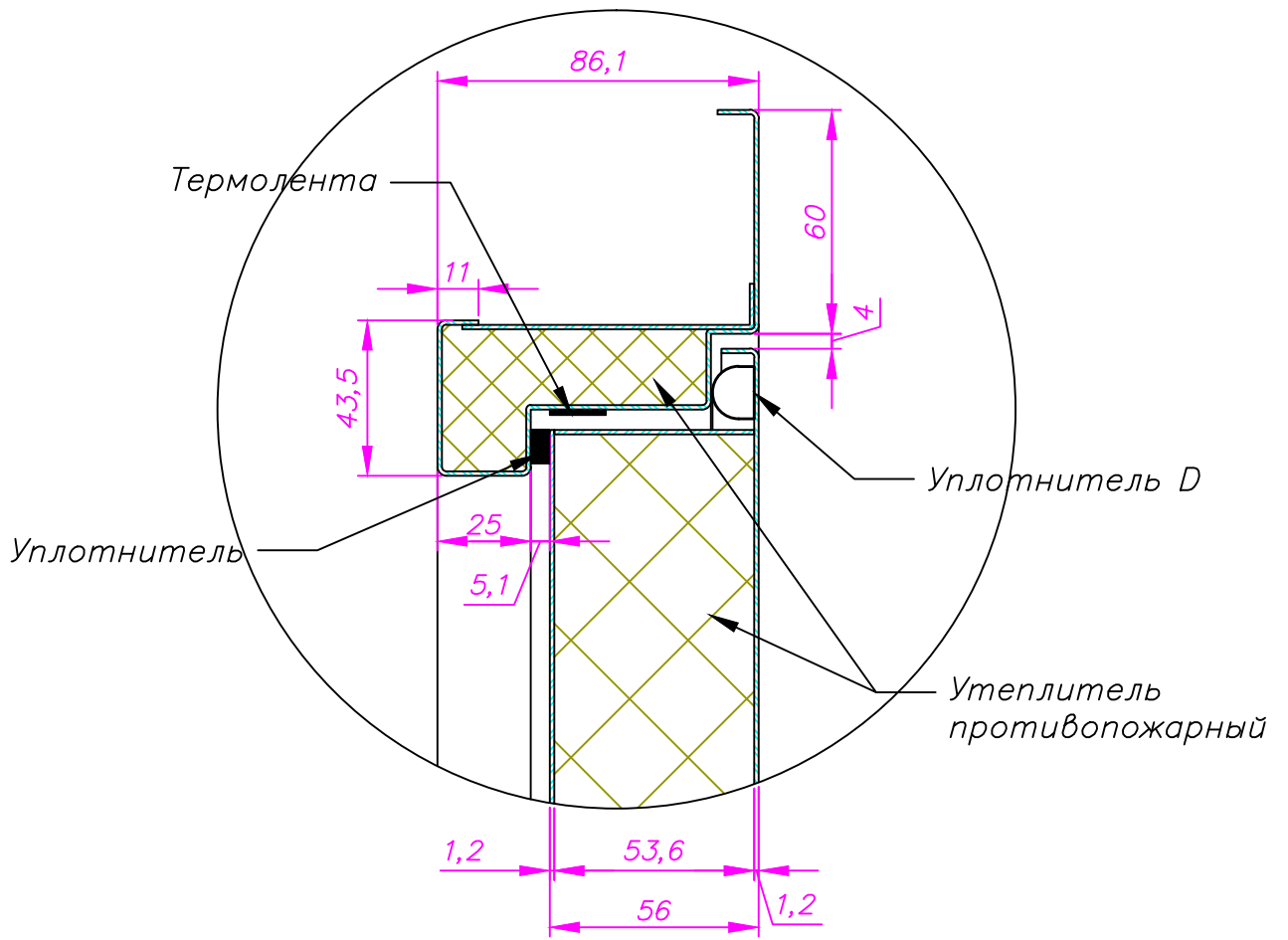
№ инв.

№ инв.

№ инв.

|      |      |          |         |      |
|------|------|----------|---------|------|
| Изм. | Лист | N докум. | Подпись | Дата |
|      |      |          |         |      |

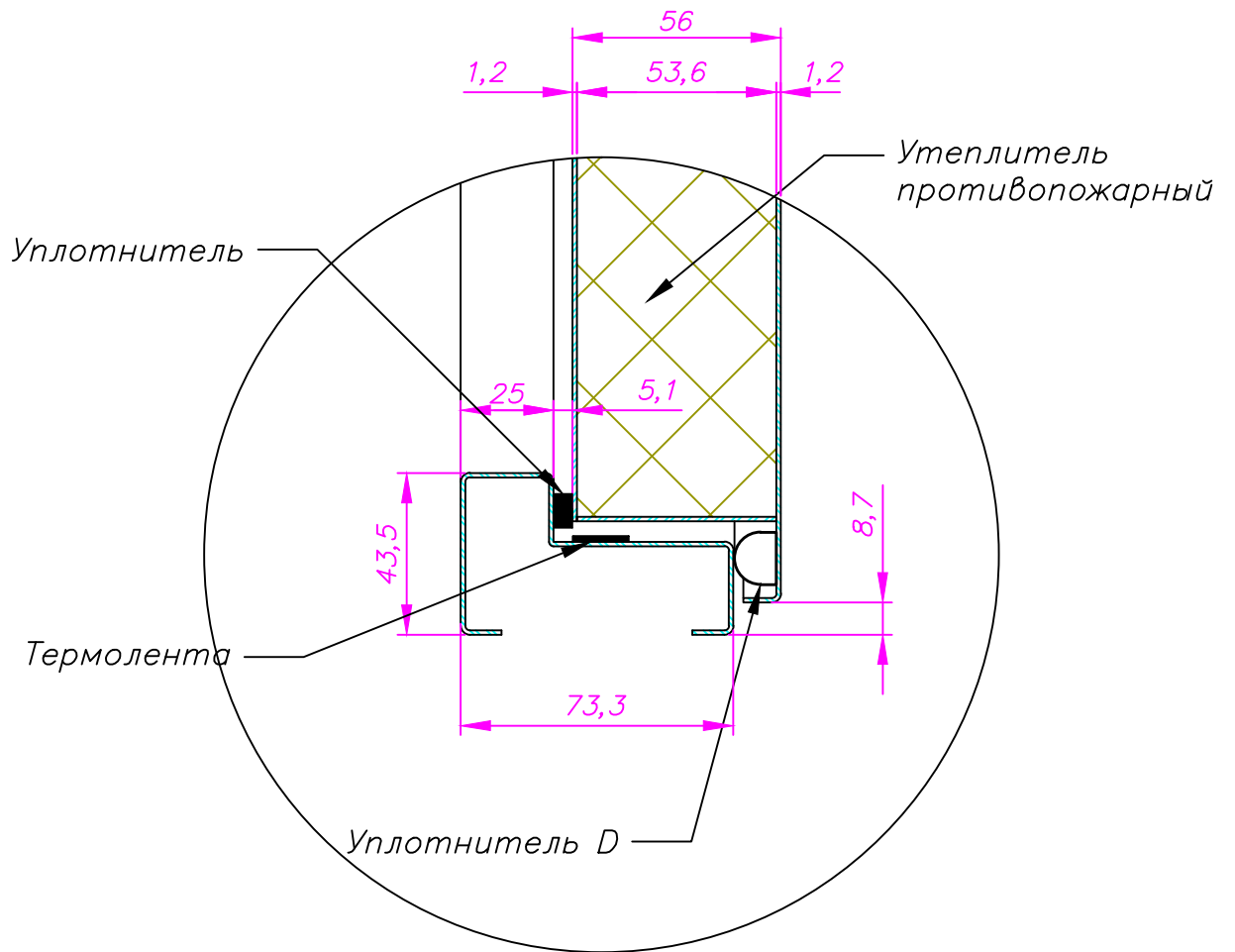
Узел 3



Перв. примен.  
Справ. №  
Подг. и дата  
Инв. № дубл.  
Взаим. инв. №  
Инв. № инв.  
Подг. и дата  
Инв. № подл.

|      |      |          |         |      |
|------|------|----------|---------|------|
| Изм. | Лист | N докум. | Подпись | Дата |
|      |      |          |         |      |

Узел 4



Перв. примен.

Справ. №

Подг. и дата

№ дубл.

№ инв.

№ инв.

№ инв.

№ инв.

Подг. и дата

№ подл.

№ подл.

№ подл.

№ подл.